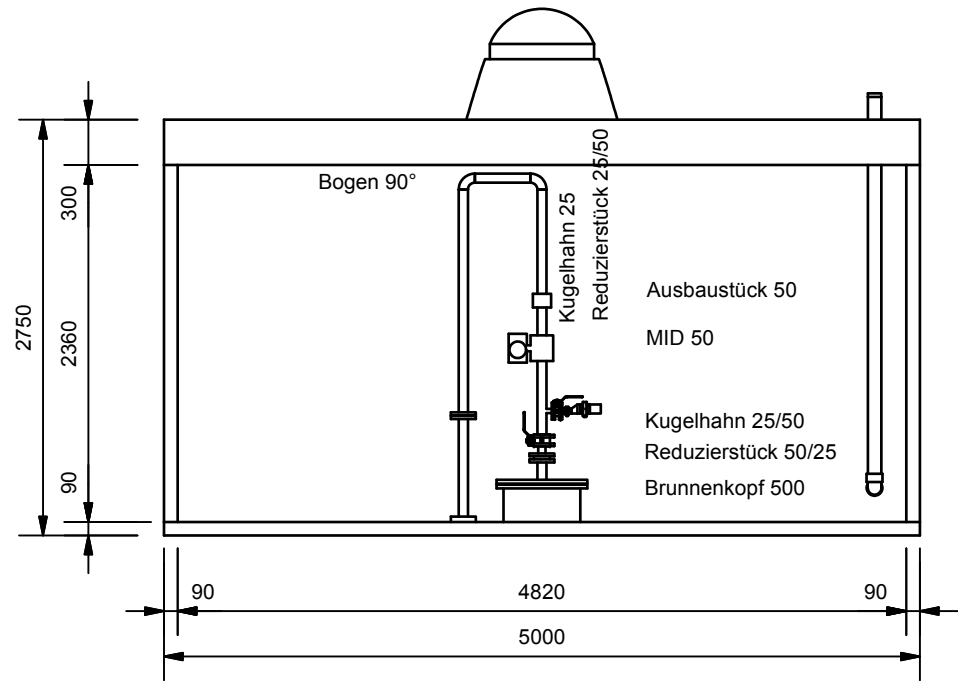
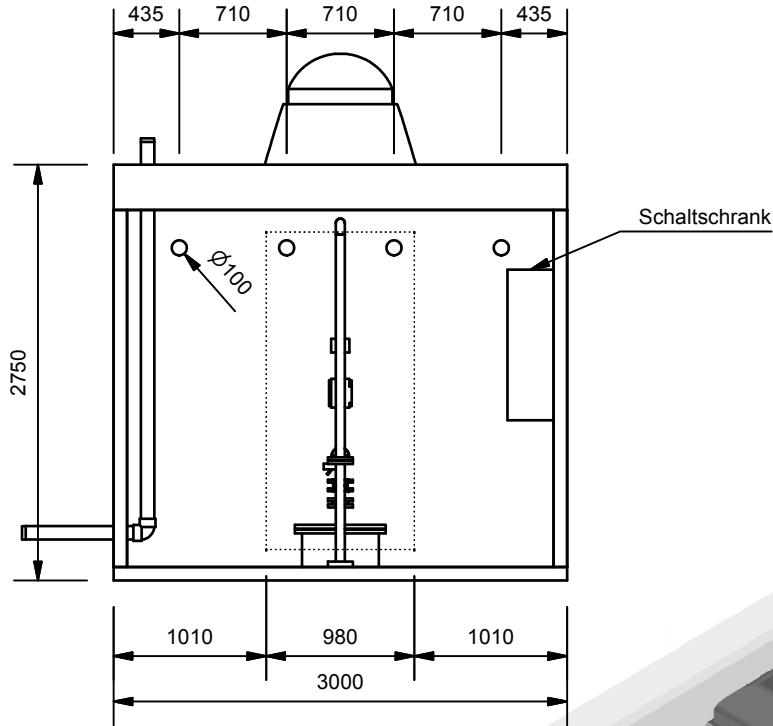


Brunnen 2

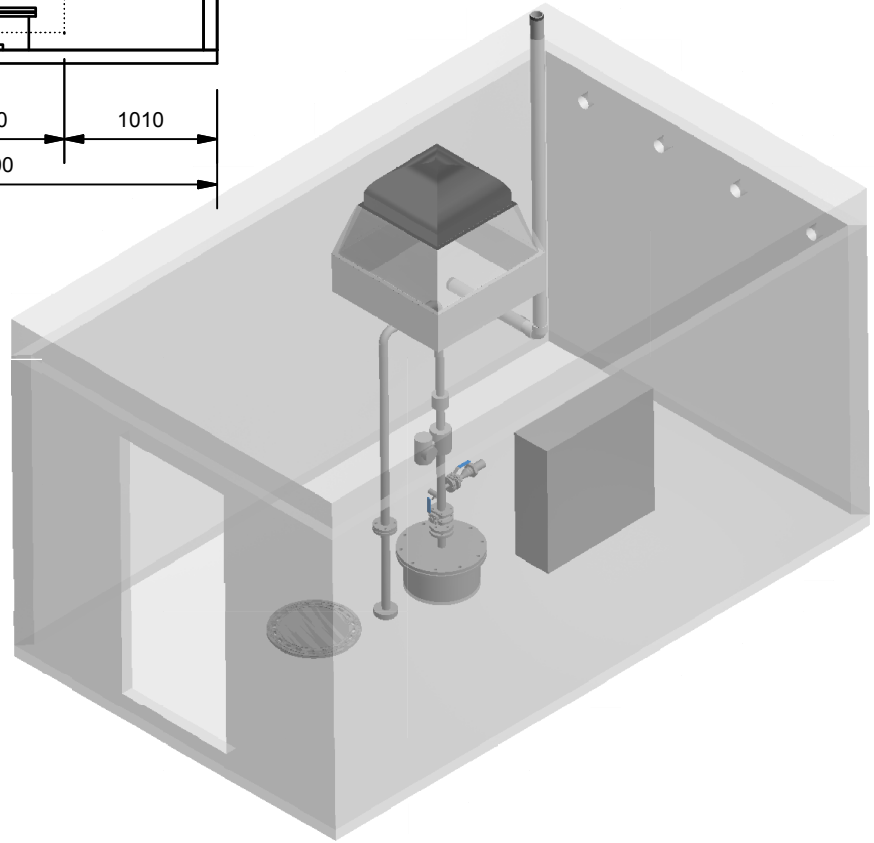
Ansicht (1 : 50)



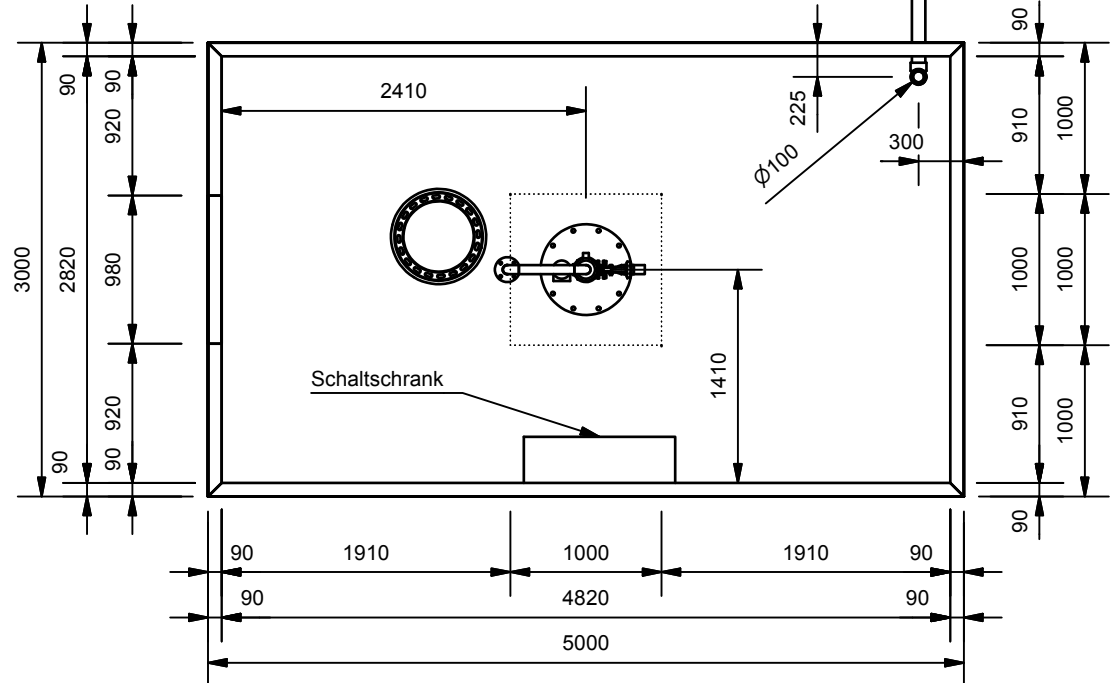
Seitenansicht (1 : 50)



Isometrie (1 : 50)



Draufsicht (1 : 50)



WASSER-MÜLLER INGENIEURBÜRO GMBH			701-17-20
Jarekstr. 7 + 9 88400 Biberach www.wm-bc.de			Tel. 07351 / 1586-0 Fax. 07351 / 1586-13 info@wm-bc.de
Bauherr: Brunnenverwaltung Bad Dietenbronn GmbH		Beilage:	
Vorhaben: Wasserrechtsantrag		Anerkannt, der Bauherr:	
Bestand		Plan Nr.	Index
		55 420	00
		bearb.	JH
		gez.	NK
Bauwerksplan, Brunnen 2		Maßstab: 1 : 50	
		Biberach, den 17.09.2018	